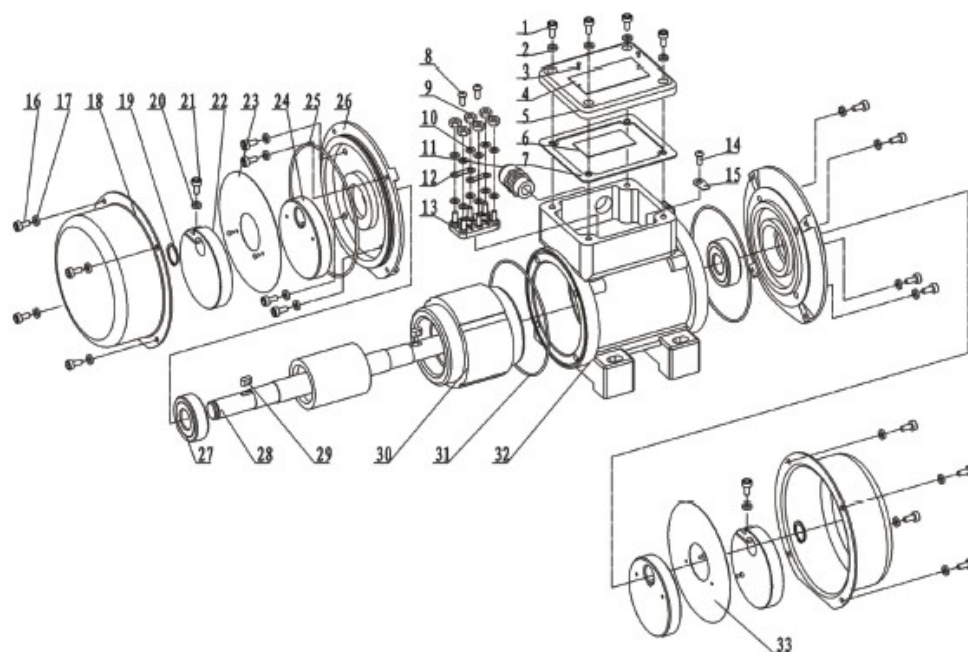


## ZF - T

### Series Vibrator Motors Overall And Installation Dimension



Pedestal Model	A	B	C	D	E	φG	F	H	I	L	M	N
00AL	180	115	110	52-60	90	9	9	50	40	103	80	85
01AL	232	147	130	62-74	106	9	30	62	46	120	98	137
02AL	260	175	155	90	125	13	20	75	63	140	145	158
02ALL	260	175	155	131	120	13	20	75	63	140	145	158
02	288	200	168	105	140	13	15	90	52	163	140	185
03	294/358	210	198	120	170	15	17	100	57	183	150	208
03AL	294/358	210	198	146	180	15	17	100	57	183	150	208
04	344/424	240	263	140	190	15	30	137	82	213	200	238
05	468/582	293	290	155	225	20	38	160	115	235	250	267

