

VERTIKÁLNÍ ODSŤŘEDIVÁ ELEKTROČERPADLA

ŘADY

COA, COP, CPP



Elektromotory - převodovky s.r.o.

Rozměry a váhy 4COA2,4,6-
v základním provedení a v provedení AV2

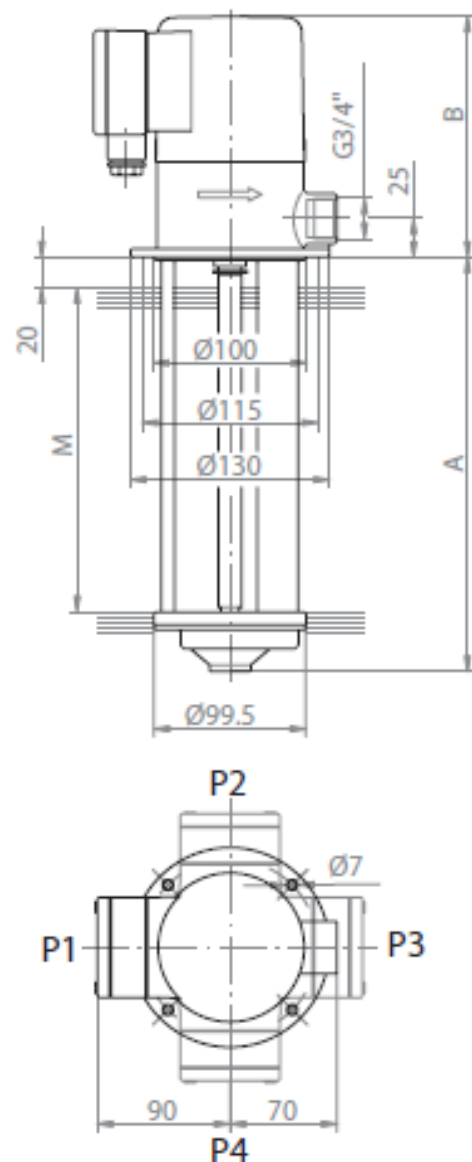
Typ	A	B	M	kg
4COA2-09	90	156	59	3,4
4COA2-10	100		69	3,4
4COA2-12	120		80	3,5
4COA2-14	140		100	3,7
4COA2-17	170		130	3,8
4COA2-22	220		180	4,1
4COA2-27	270		230	4,4
4COA2-35*	350		310	4,9
4COA4-09	90	156	59	3,4
4COA4-10	100		69	3,5
4COA4-12	120		80	3,7
4COA4-14	140		100	3,8
4COA4-17	170		130	4,0
4COA4-22	220		180	4,4
4COA4-27	270		230	4,7
4COA4-35*	350		310	5,2
4COA6-09	90	171	59	4,0
4COA6-10	100		69	4,1
4COA6-12	120		80	4,3
4COA6-14	140		100	4,4
4COA6-17	170		130	4,6
4COA6-22	220		180	5,0
4COA6-27	270		230	5,3
4COA6-35*	350		310	5,8

* těleso je odlitek v celku (Al slitina)

Rozměry a váhy 4COA2,4,6-
v provedení AV

Typ	A	B	M	kg
4COA2-12 AV	120	156	80	7,2
4COA2-17 AV	170		130	7,5
4COA2-22 AV	220		180	7,8
4COA2-27 AV	270		230	8,1
4COA2-35 AV	350		310	8,5
4COA4-12 AV	120	156	80	7,4
4COA4-17 AV	170		130	7,7
4COA4-22 AV	220		180	8,0
4COA4-27 AV	270		230	8,3
4COA4-35 AV	350		310	8,7
4COA6-12 AV	120	171	80	8,0
4COA6-17 AV	170		130	8,3
4COA6-22 AV	220		180	8,6
4COA6-27 AV	270		230	8,9
4COA6-35 AV	350		310	9,3

těleso je odlitek v celku (Bronz)



Specifikace jednotlivých provedení:

Základní provedení

Je vhodné k čerpání řezných a chladicích emulzí u obráběcích strojů. Viskozita čerpané kapaliny může být max. 150mm²·s⁻¹, teplota čerpané kapaliny cca 0-60°C.

Provedení AV2

Tzv. nerez provedení, odolává teplé a studené vodě o cca 0-60°C.

Provedení AV

Tzv. kyselinovzdorné provedení, je vhodné zejména pro kyseliny o kyselosti min. pH 3. Teplota čerpaného média max. 60°C.

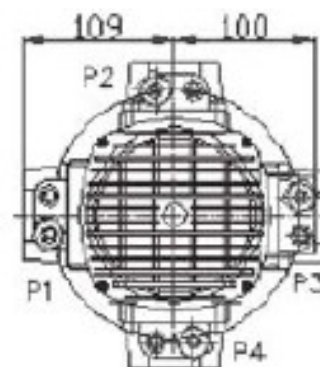
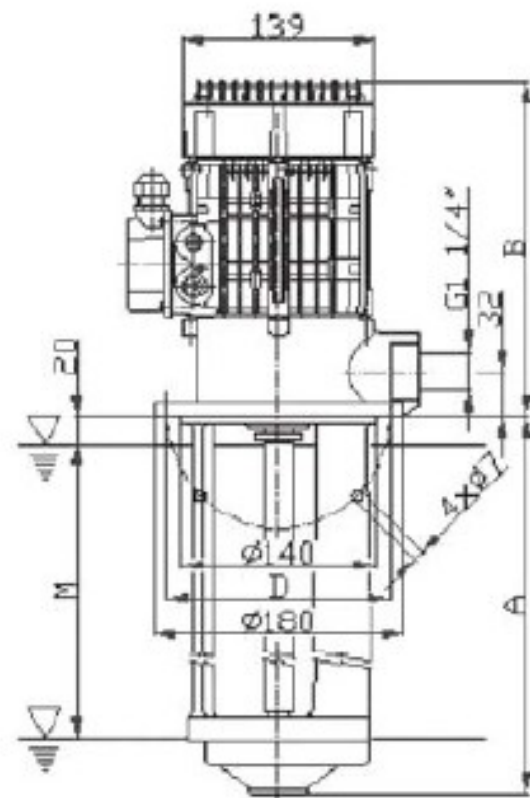
Provedení HV

Odolává slabým zásadám. Teplota čerpaného média max. 60°C.

Rozměry a váhy 4COA10,14, 16 a 4COA25-
v základním provedení, v provedení AV2 a AV

Typ	A	B	D	M	AV2 (kg)	AV (kg)
4COA10-17	170			110	7,3	12,7
4COA10-20	200			140	7,4	13,2
4COA10-22	220	238	160	160	7,5	13,4
4COA10-27	270			210	7,6	14,2
4COA10-35	350			290	8,1	15,3
4COA14-17	170			110	7,7	13,6
4COA14-20	200			140	7,8	13,9
4COA14-22	220	238	160	160	7,9	14,1
4COA14-27	270			210	8,0	14,6
4COA14-35	350			290	8,5	15,7
4COA16-18	180			110	8,5	14,3
4COA16-21	210			140	8,7	14,7
4COA16-23	230	238	160	160	8,9	15,0
4COA16-28	280			210	9,2	15,8
4COA16-36	360			290	9,8	17,1
4COA25-18	180			90	9,3	17,7
4COA25-28	280	246	160	200	10,2	19,3
4COA25-36	360			280	10,9	20,6

Čerpadla mají speciální přírulkový tvar pro montáž přímo na nádobu s čerpaným médiem. Maximální a minimální výšku hladiny určuje rozměrový náčrtek. Čerpadla se nesmí používat k čerpání hořlavých kapalin. Velikost nečistot by neměla přesáhnout 0.5mm. Na přání lze opatřit víko komory sítkem. Čerpadla mají standardně povrchovou úpravu syntetickou zákl. barvou S 2003.



Použitá maeriály

POM...acetálový kopolymer

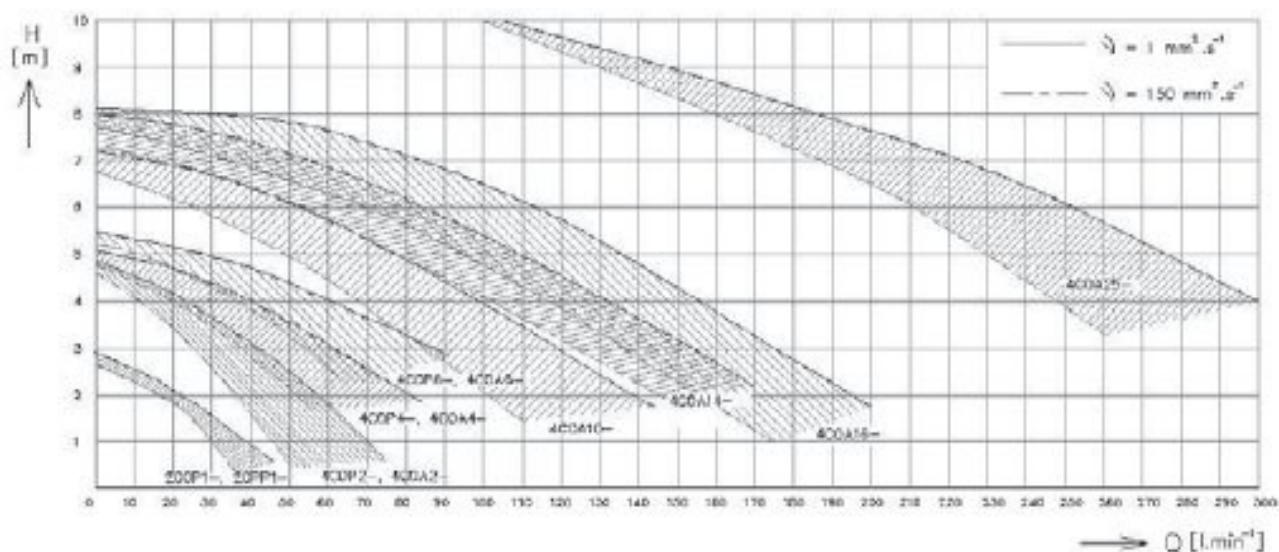
Typ	Oběžné kolo	Víko kom.	Těleso*	Hřídel
4COA 10- 4COA 14-	zákl. prov.	POM / Al	Al slitina	ČSN 11 600
	prov. AV2			ČSN 17 022
	prov. AV	Bronz	Bronz	Bronz
4COA 16- 4COA 25-	zákl. prov.	Al	Al slitina	ČSN 11 600
	prov. AV2			ČSN 17 022
	prov. AV	Bronz	Bronz	Bronz

* těleso je odlitek v celku

1m (H ₂ O)	≈ 0,1 at	= 10 kPa	≈ 0,1 bar
-----------------------	----------	----------	-----------

1 at	≈ 100 kPa	≈ 10 m (H ₂ O)	≈ 0,1 MPa
------	-----------	---------------------------	-----------

Charakteristiky odstředivých čerpadel řady 2COP, 4COP, 4COA
(viskozita 1–150 mm²·s⁻¹)



Typ	Výtak Pressure Förderhöhe		Průtok Amount Förderstrom	Příkon Power Leistung	Proud Current Strom		Jistič proud Assured current Sicherstrom	
	m	kPa			(při 400V)	A	(při 400V)	A
2COP1-; 2CPP1-	2	20	16	0,060	0,23		0,35	
4COP2-; 4COA2-	4	40	25	0,090	0,24		0,35	
4COP4-; 4COA4-	4	40	40	0,120	0,29		0,45	
4COP6-; 4COA6-	4	40	63	0,155	0,38		0,60	
4COA10-	4	40	100	0,310	0,64		1,20	
4COA14-	4	40	140	0,340	0,85		1,40	
4COA16-	4	40	160	0,400	1,01		1,70	
4COA25-	4	40	260	1,100	1,70		2,50	

Napětí a kmitočet

Standardní napětí a kmitočet:

Y/D 3x 400/230V 50Hz

3x 500/288V 50Hz

Na přání lze provést i jiné napětí, popř. kmitočet 60Hz, nebo 50-60Hz

1x230V 50Hz

Na přání lze provést i jiné napětí, popř. kmitočet 60Hz

krytí

Standardně: IP54 (na přání IP55)

Pracovní podmínky

Čerpadla mohou pracovat do nadmořské výšky 2000m nad mořem a teploty okolí do 40°C.

Electrical pumps series 4COA

The pumps are flanged suitable for fitting directly onto the cooling liquid tank. The maximum and minimum immersion is to be determined from the pumps' drawing.

The pumps are not suitable for pumping of flammable liquids. The maximum size of impurities can be 0,5 mm. The suction inlet of the pumps can be fitted with a sieve in order to prevent ingress of large impurities in the pump housing. The viscosity of the pumped liquid can be maximum of $150 \text{ mm}^2\text{s}^{-1}$ and its temperature is to be from 0°C to $+60^\circ\text{C}$.

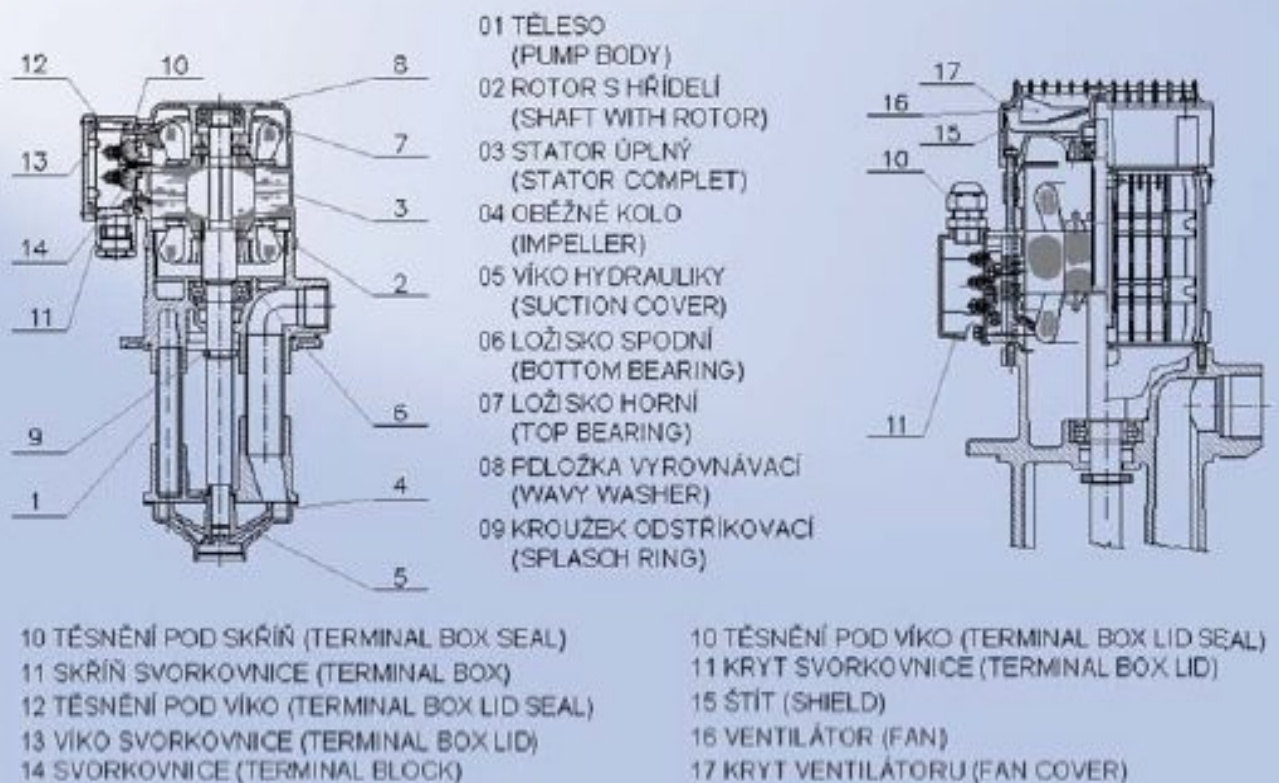
The pumps can also be supplied in stainless steel execution AV2 and most types as acid resistant execution AV (for minimum acidity of 3pH), or as alkaline resistant execution.

Elektropumpen der Reihe 4COA

Diese Pumpen haben eine spezielle flaschform für die Montage direkt auf das Gefäß mit der Kühlflüssigkeit. Die Maßzeichnung bestimmt die maximale und die minimale Höhe des Flüssigkeitsspiegels. Diese Pumpen dürfen nicht zum Fördern von brennbaren Flüssigkeiten benutzt werden. Die Unreinheiten können maximal 0,5 mm groß sein. Je nach Wunsch kann das Einsaugeloch der Pumpe mit einem Sieb versehen werden.

Die Viskosität der gepumpten Flüssigkeit kann maximal $150 \text{ mm}^2\text{s}^{-1}$ betragen, und die Temperatur darf von 0°C bis $+60^\circ\text{C}$ haben.

Alle Pumpen können auch in rostfreier Ausführung AV2 produziert werden, und bei meisten Typen auch in der säurenbeständigen Ausführung AV (Adizität minimal 3pH), oder in der alkalischen-beständigen Ausführung HV.



Elektromotory - převodovky s.r.o.

Mládeže 579

403 32 Povrly

tel.: 608 970 904

www.prevodovky-elektromotory.cz